

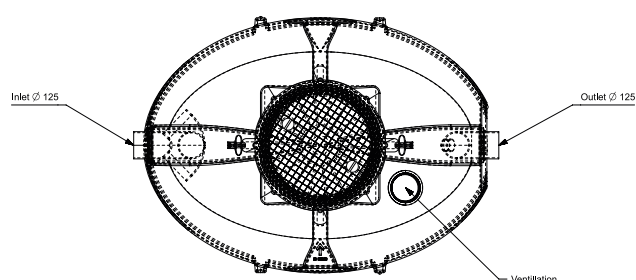
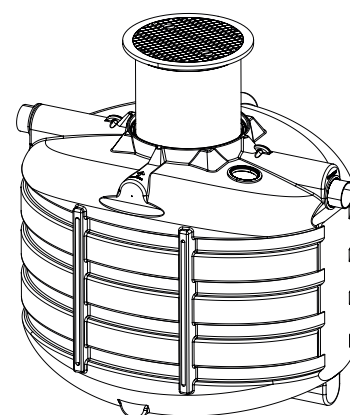
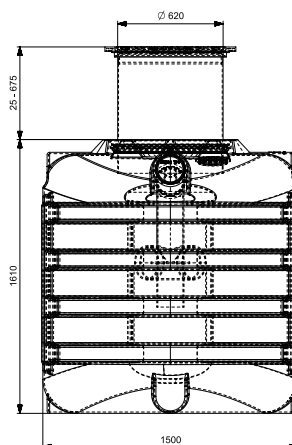
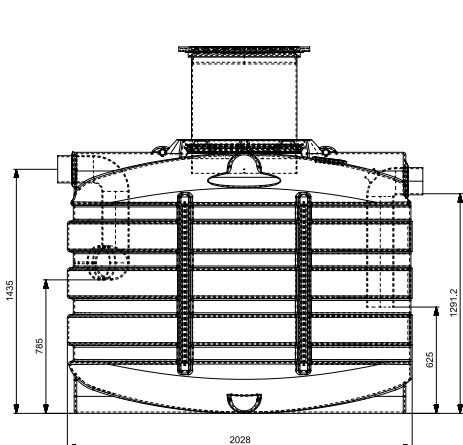
VA PRO VETAFSCHEIDER NG 9 - 2865L - VOLGENS DE NORM EN 1825-1 ART 8003

SPECIFICATIES:

Nominale waarde	9
Debiet (L/s)	9L/s
Deksel	438-623
Afmetingen	2020x1500x1635
Gewicht	125
Totaal volume L	2865
Vetvang volume	370
Oppervlakte vetopslag	231dm ²
Volume slibvang	909
Ø in- en uitgang (mm)	Ø110
Materiaal	PE (polyethyleen)
Certificaat	EN 1825-1
Plaatsing	Ondergrondse opstelling
Onderhoud	Handmatig leegzuigen en spoelen

VOORDELEN:

- Bolle bodem zorgt ervoor dat het vuil volledig kan worden weggepompt
- Polyethyleen: vuil kan zich niet hechten door de gladde binnenwanden
- Voorzien van een ontluchting
- Volledig vervaardigd in hdpe, ook de uitrusting
- Telescopische schacht
- Inspectie-opening Ø600
- Geurdicht deksel



VA PRO VETAFSCHEIDER NG 9 - 2865L - VOLGENS DE NORM EN 1825-1 ART 8003

TOEBEHOREN

ALARM SYSTEEM VA

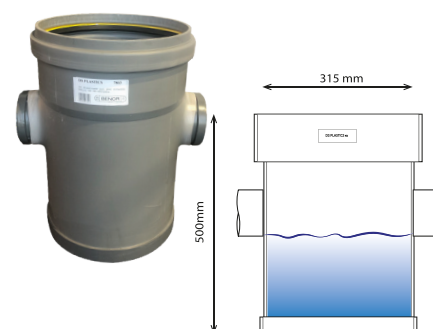
- Wanneer bij een vetafscheider het vet van het water gesplitst wordt, en er een laag vet op het water komt te drijven is het nodig om te weten wanneer de laag vet te dik wordt. Door middel van dit alarmsysteem weet men tijdig wanneer er onderhoud nodig is.

CODE	REF
5380	ALARM SYSTEEM VA



STAALNAMEPUTTEN

CODE	REF	Ø	H MM	BODEM FOND	AFM/DIM LXBXH
7803	DS Staalnameput PVC 315x500 DN110 VB MK-NG2&NG4	315	500	VLAK	2x ø110
7804	DS Staalnameput PVC 315x500 DN125 VB MK- NG6	315	500	VLAK	2x ø125
7805	DS Staalnameput PVC 315x500 DN160 VB MK-NG9	315	500	VLAK	2x ø160



OPZETSTUK VOOR STAALNAMEPUT

CODE	REF
910	OPZETSTUK ø 315 100 CM

CODE	REF
6135	DEKSEL VERKEERSBELASTING TOT 600KG



AANZUIGPIJP VOOR VETAFSCHEIDERS

- Om de professionele vetafscheider vlot te kunnen reinigen kan een aanzuigleiding gebruikt worden.

CODE	REF
8004	VA PRO AANZUIGLEIDING VETAFSCHEIDER



BIODEGREASE

- BIO DEGREASE werd speciaal ontwikkeld voor de behandeling van vetafscheimers/vetputten. Het bevat een reeks enzymen die versterkt zijn door lipase (een specifiek enzym dat vetten afbreekt) en niet-pathogene bacteriën die de afbraak bevorderen.
- Deze samenstelling zorgt voor de ontbinding en permanente vervloeiing van alle organische stoffen die in de vetafscheider terecht komen.

CODE	REF
7784	BIODEGREASE 1L

